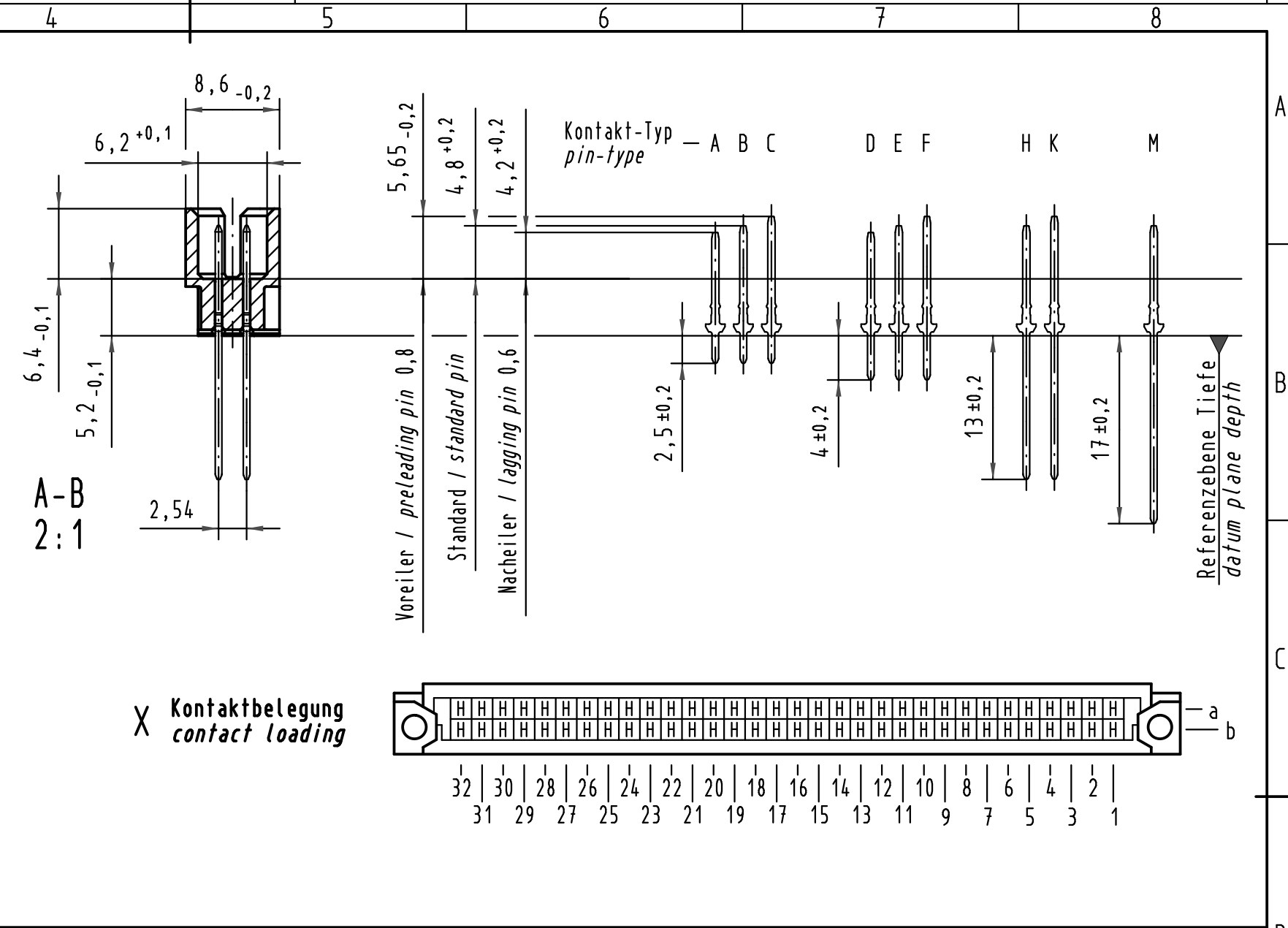
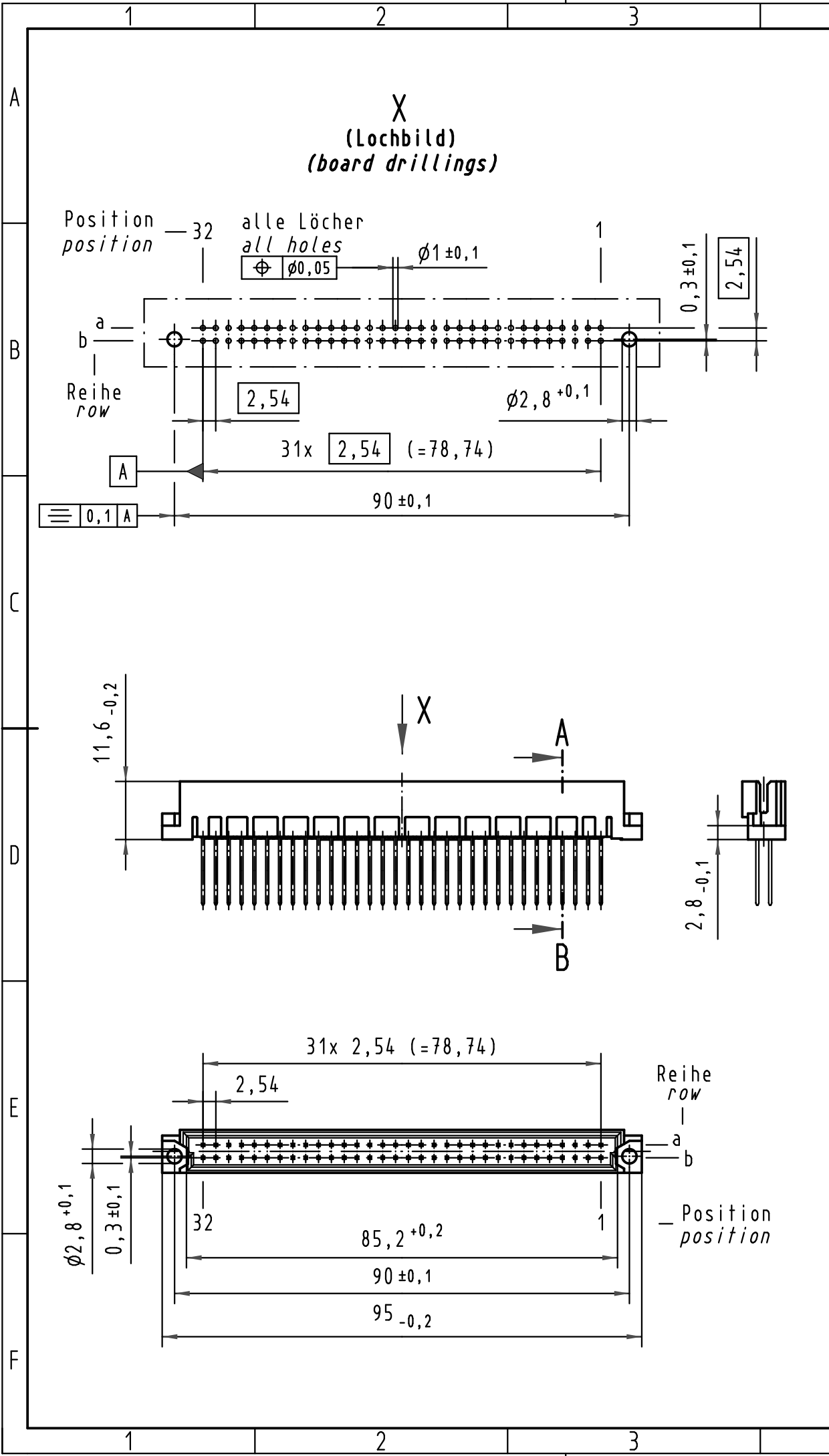
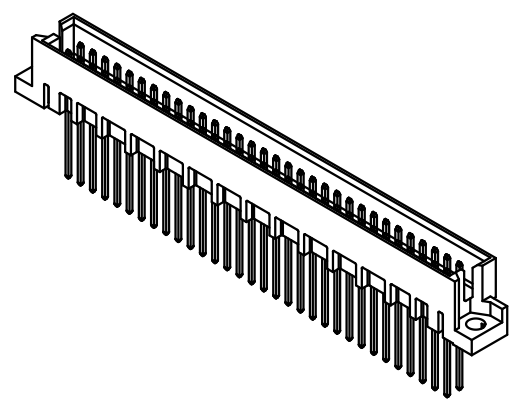
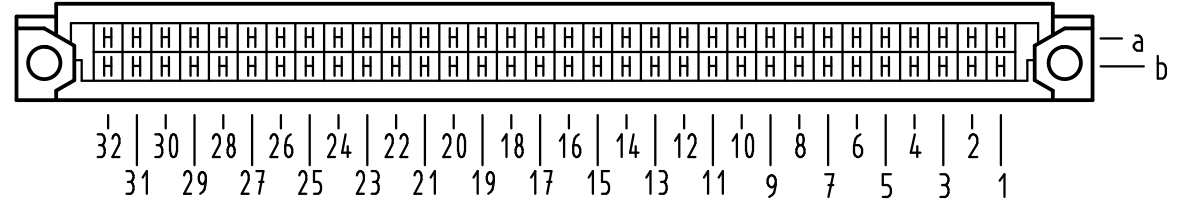


Alle Rechte vorbehalten/ All rights reserved



X Kontaktbelegung
contact loading



09 72 164 <u>7</u> 907	3	Au flash over PdNi over Ni
09 72 164 <u>6</u> 907	2	Au flash over PdNi over Ni
Bestell-Nr. part-no.	Anforderungsstufe nach IEC performance level acc. to IEC	Kontaktoberfläche contact plating

All Dimensions in mm Original Size DIN A 3	Techn. Character.			Nicht tolerierte Maßel Free size tolerances IEC 60603-2	
	Detail.	Dat.	Name	Maßstab/Scale	
				1:1 (2:1)	
	Insp.	17.05.01	Pa.	Bauform Q Messerleiste WW 13, 64pol. type Q male connector WW 13, 64pol.	
35540	14.07.09	hsv	Stand.	TB 09 72 164 x907	
34650	09.01.08	Hage.		Blatt/ page	
29790				Sub.	
Mod.	Dat.	Name	HARTING Electronics GmbH & Co. KG D-32339 ESPELKAMP 		