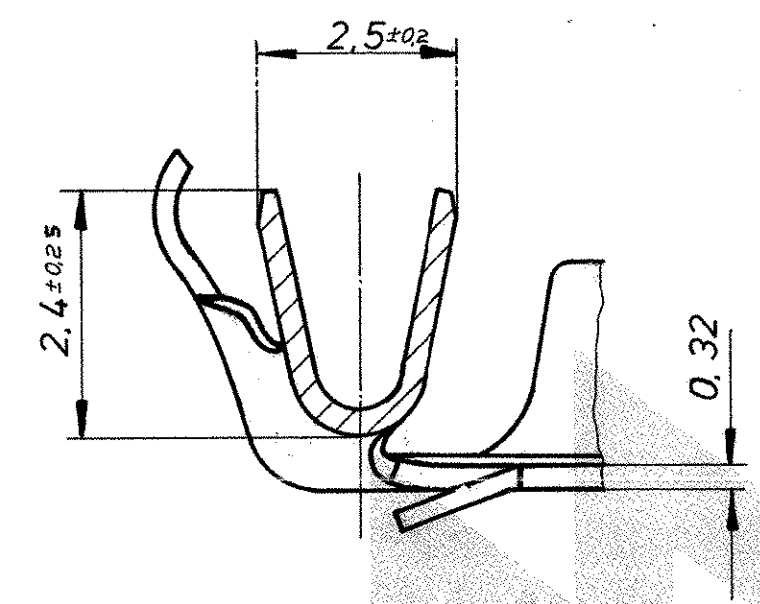
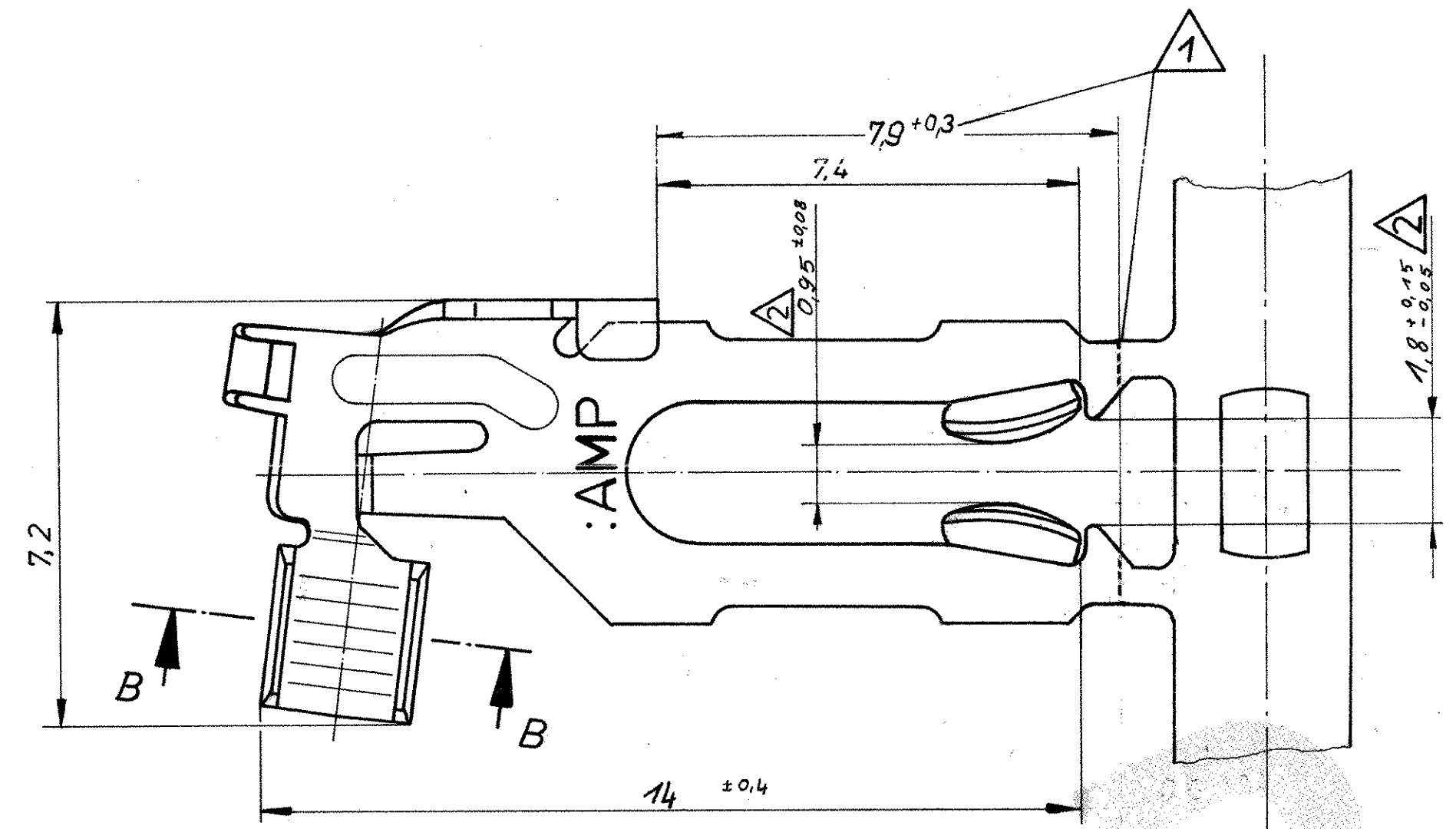
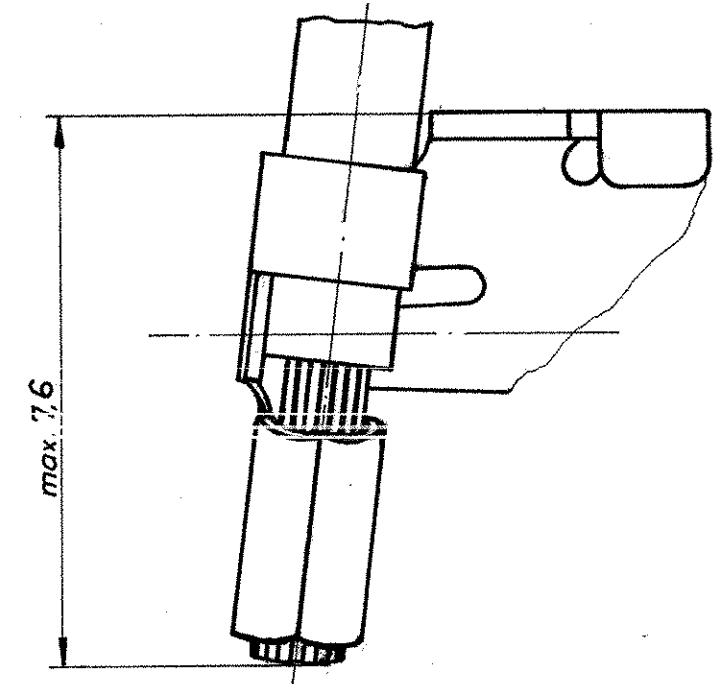


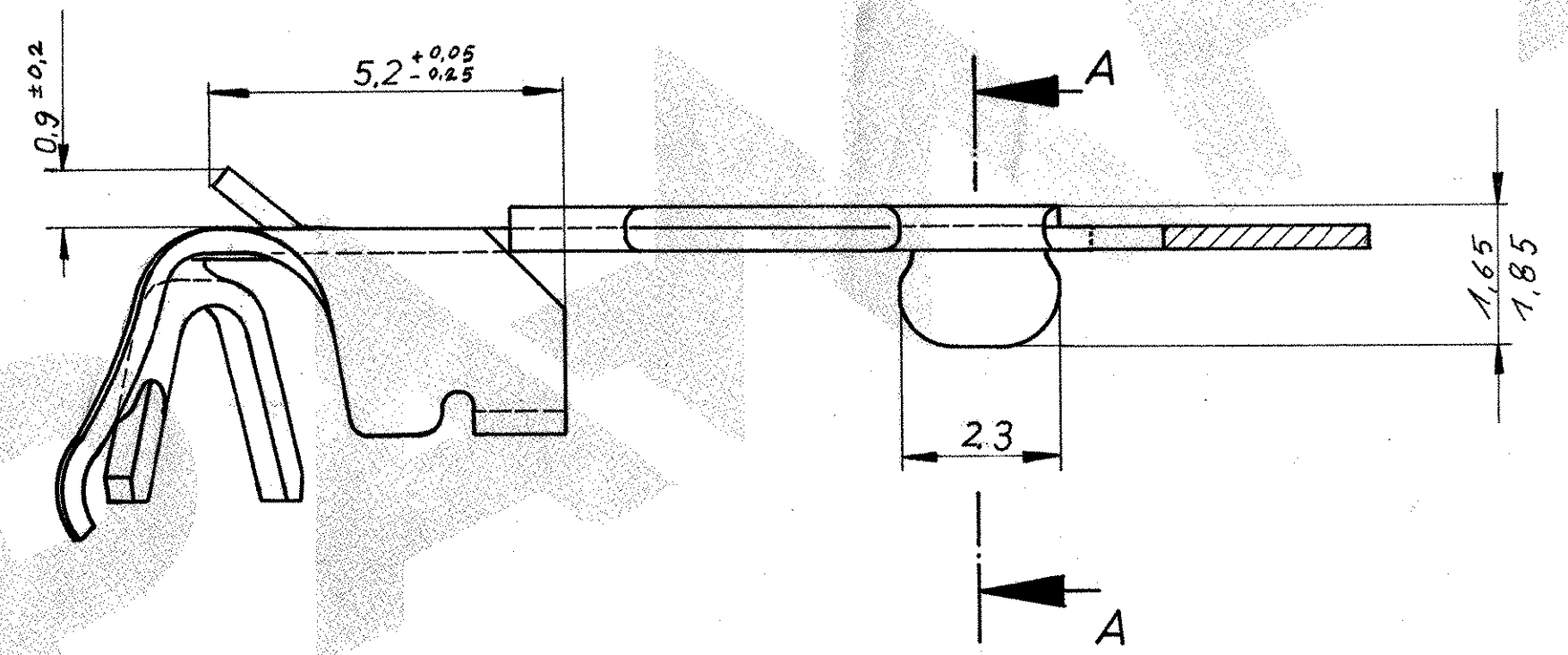
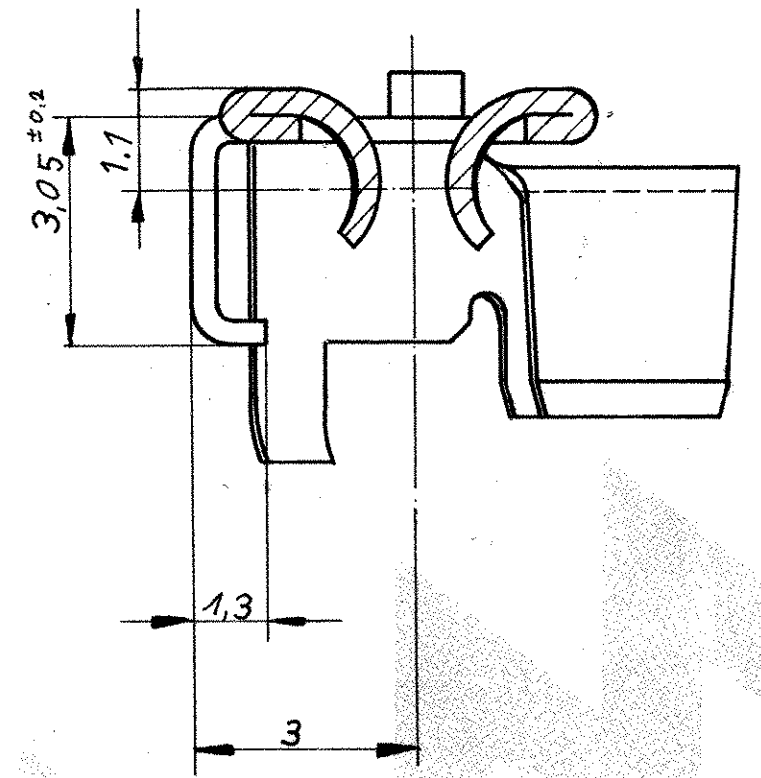
Zeichnung geschützt durch  
 © Copyright 1980  
 AMP DEUTSCHLAND GmbH  
 Alle Rechte vorbehalten

Index	Änderung	Tag	Name
12	Komplett überarbeitet	10.4.92	D. Plass
13	Maß max. 7,3 geändert in 7,5 max.	20.7.93	W. Hoffmann
A	Rev-Stand an Produktionszeichnung angeglichen	12.10.96	U. Föger
B	Rev-Stand an Produkt.zchnng. angeglichen	11-APR-02	B. Fehle



Schnitt B-B

Schnitt A-A



geeignet für: DGB 0,3-0,8mm<sup>2</sup>  
 Isolationsdurchmesser 2... 2,5 mm  
 Leiterplattendicke: 1,45...1,7mm einschl. Lötzinnaufl.  
 1,3...1,7mm einschl. gal. Sn 2... 5µm  
 nach DIN 40 801 Bl. 1 Beiblatt S.7

- ① Schnittstelle für Einzelteile  
Einzelteil siehe PN 926 972
- ② Gemessen im abgeschnittenen Zustand

ZEICHNUNG GÜLTIG AB 16/92

		<b>AMP</b> AMP DEUTSCHLAND GmbH Langen b Ffm.	
Benennung		<b>MT-EDGE-CRIMP-Kontakt (5mm) BANDWARE</b>	
926 770-1	Cu Sn 4 F56	vorverzinkt	<b>K</b>
Bestell-Nr.	Werkstoff	Oberfläche Farbe	Nicht tolerierte Maße ±0,15 mm ± 1°
Gez. 21.5.80 P-L	Gepr. 22.5.80	Gepr.	Format <b>C</b> Zeichnungs-Nr. <b>926 770</b> Index <b>B</b>
Maßstab 10:1		~80-9605	Blatt-Nr. 1 von 1