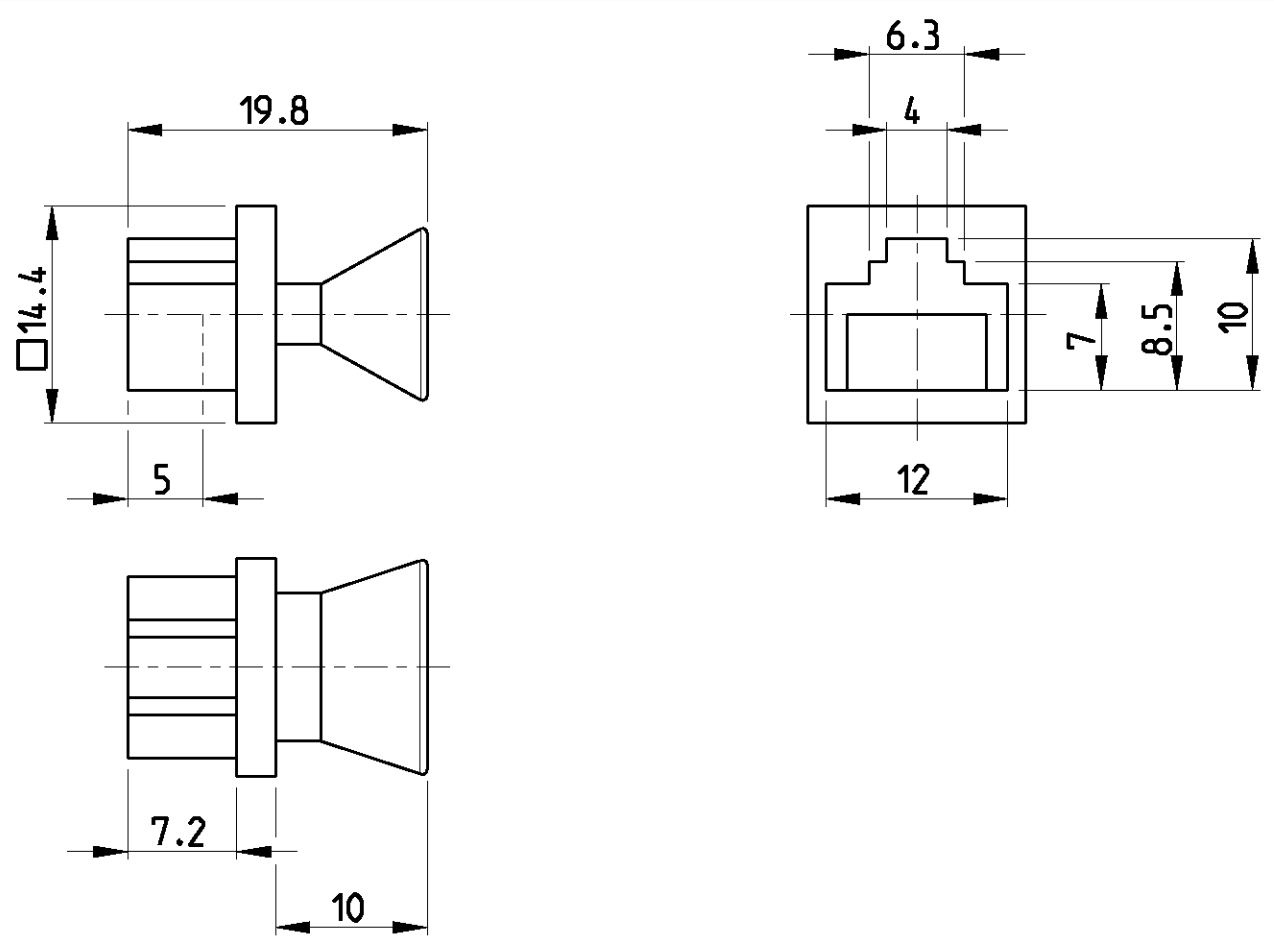


THIS DRAWING IS UNPUBLISHED
 VERTRÄULICHE UNVERÖFFENTLICHTE ZEICHNUNG
 RELEASED FOR PUBLICATION
 FREI FÜR VERÖFFENTLICHUNG
 - 1996
 © COPYRIGHT 2007 BY TYCO ELECTRONICS CORPORATION. ALL RIGHTS RESERVED.
 ALLE RECHTE VORBEHALTEN

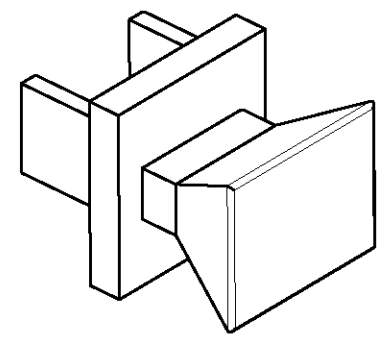
LOC	DIST	REVISIONS					
IK	2	P	LTR	DESCRIPTION	DATE	DWN	APVD
PROJECT NO.:		A3	ECOC CHANGE		11DEC 2007	RM	JS



PACKAGING UNIT:
 100PIECES PACKED INTO POLYBAG.
 PROVIDED WITH LABEL (SEE BELOW)
 LABEL PRINTED WITH TE-PN,
 REV. NO. AND DATE CODE.

VERPACKUNGSEINHEIT:
 100 STUECK IM KUNSTOFFBEUTEL VERPACKT.
 MIT AUFKLEBER VERSEHEN (SIEHE UNTEN).
 AUFKLEBER MIT TE-PN, REV. NR. UND
 DATUMS CODE BEDRUCKT.

969 556-7	-	1	DUST COVER STAUBSCHUTZKAPPE	WHITE WEISS	-
969 556-6	-	1	DUST COVER STAUBSCHUTZKAPPE	GREY GRAU	-
969 556-5	-	1	DUST COVER STAUBSCHUTZKAPPE	BLACK SCHWARZ	-
969 556-4	-	1	DUST COVER STAUBSCHUTZKAPPE	BLUE BLAU	-
969 556-3	-	1	DUST COVER STAUBSCHUTZKAPPE	GREEN GRUEN	-
969 556-2	-	1	DUST COVER STAUBSCHUTZKAPPE	YELLOW GELB	-
969 556-1	-	1	DUST COVER STAUBSCHUTZKAPPE	RED ROT	-
AMP ORDER NO. BESTELL-NR.	POS.	QTY. STK.	DESCRIPTION BENENNUNG	SURFACE OBERFLAECHE COLOUR/FARBE	MATERIAL



969 556-X
REV. XX
STAUBSCHUTZKAPPE
DUST COVER
100 STUECK/ PIECES
 XX/XX

THIS DRAWING IS A CONTROLLED DOCUMENT FOR TYCO ELECTRONICS CORPORATION
 IT IS SUBJECT TO CHANGE AND THE CONTROLLING ENGINEERING ORGANIZATION
 SHOULD BE CONTACTED FOR THE LATEST REVISION.
 DIESES ZEICHNUNGSDOKUMENT WIRD DURCH AMB KONTROLLIERT.
 AENDERUNGEN DIE DEN TECHNISCHEN FORTSCHRITT BEZOGEN SIND VERBODEN.
 DER ANWENDER MUSS FÜR DIE AKTUELLE FASSUNG VERANTWORTLICH SEIN.

DIMENSIONS: MASSE IN ITEM: MM	TOLERANCES UNLESS OTHERWISE SPECIFIED: ALLGEMEINTOLERANZEN	DWN R.MATEO 11DEC 2007	Tyco Electronics Tyco Electronics AMP España S.A. Barcelona, Spain
	0 PLC ± 1 PLC ± 2 PLC ± 3 PLC ± 4 PLC ± ANGLES/WINKEL ±1°	CHK A.PUELL 12DEC 2007	
		APVD J.SANABRA 13DEC 2007	
MATERIAL	FINISH/OBERFLAECHE/FARBE	PRODUCT SPEC PRODUKTSPEZ. -	NAME DUST COVER STAUBSCHUTZKAPPE
		APPLICATION SPEC VERARBEITUNGSSPEZ. -	SIZE A3
		WEIGHT GEWICHT -	CAGE CODE 00779
			DRAWING NO. ZEICHNUNGS-NR. C=969556
			RESTRICTED TO NUR FÜR -
			SCALE MASSSTAB 2:1
			SHEET BLATT 1 OF VON 1
			REV A3

CUSTOMER DRAWING /KUNDENZEICHNUNG