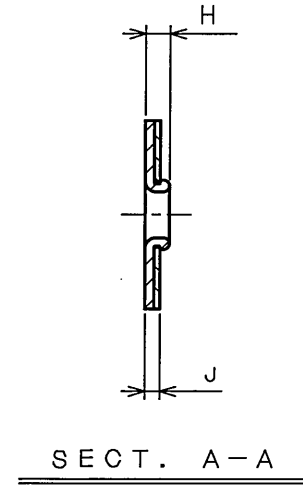
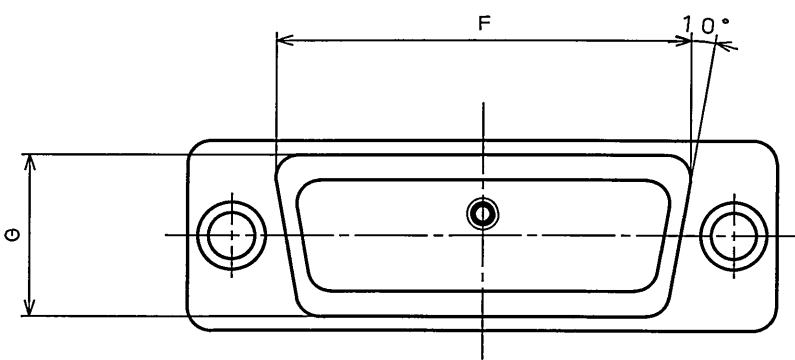
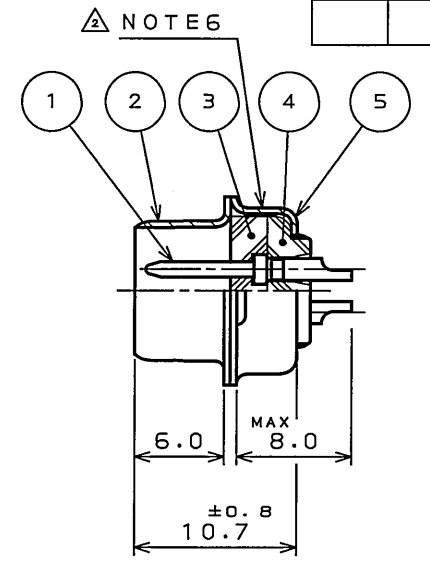
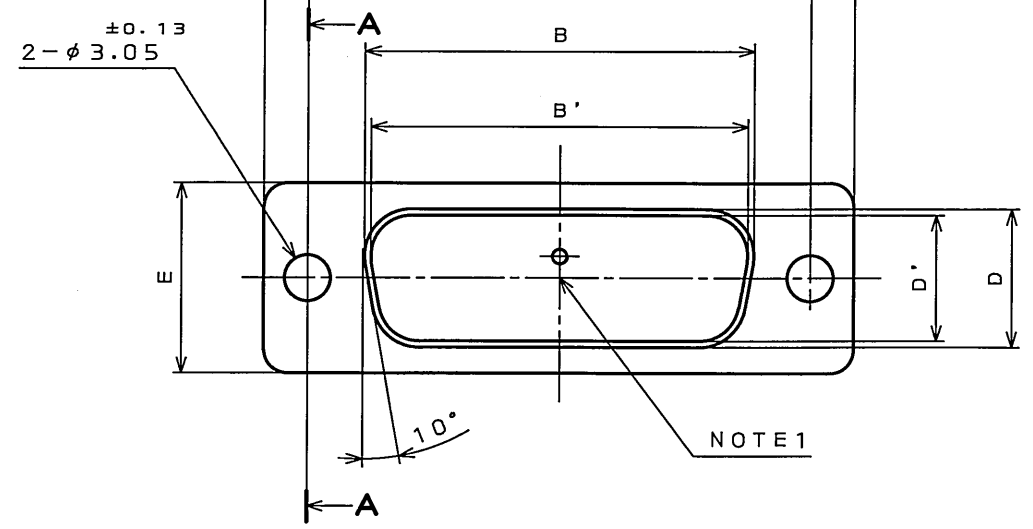


SJ0E01PS
('ON 0NIMVARD)台裏図

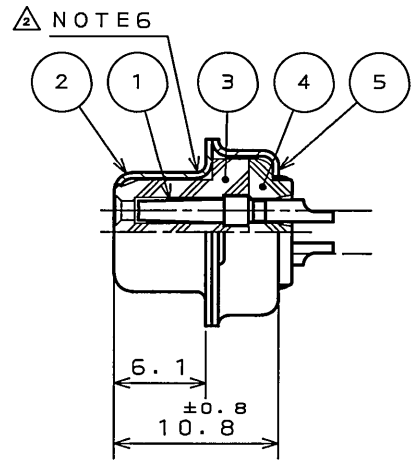
版数 REV.	年月日 DATE	DCN NO.	変更内容 DESCRIPTION	製図 DR.	担当 CHK.	査閲 APPD.	承認 APPD.
2	13.Oct.2005	058374	REVISED NOTES		Y.TAKA01	A. Sago	J. Kubota



NOTE1. COMPANY LOGO "JAE" AND ABBREVIATION OF PART NUMBER APPEAR IN THE AREA SHOWN.
 2. APPLICABLE WIRE SIZE : AWG #20MAX. (IN CASE OF STANDARD CONTACT)
 3. FOR CONTACT ARRANGEMENT, SEE DWG. NO. SJ010210.
 4. FOR PANEL CUT-OUT DIMENSION, SEE DWG. NO. SJ013596.
 5. THIS HAS SOLDER TERMINATION TYPE.
 6. LOT NUMBER AT THE LOCATION SHOWN IN THE DRAWING.

注1. 図示の位置に社名及び品名略称を表示する。
 2. 本コネクタ用使用電線はAWG#20以下のこと。
 3. インサート配列はSJ010210を参照のこと。
 4. パネル取付穴寸法はSJ013596を参照のこと。
 5. 本コネクタは半田結線タイプコネクタである。
 6. 図示の位置にロット番号を表示する。

PIN INSERT VERSION
ピンインサートの場合



SOCKET INSERT VERSION
ソケットインサートの場合

DESIGNATION
命名法

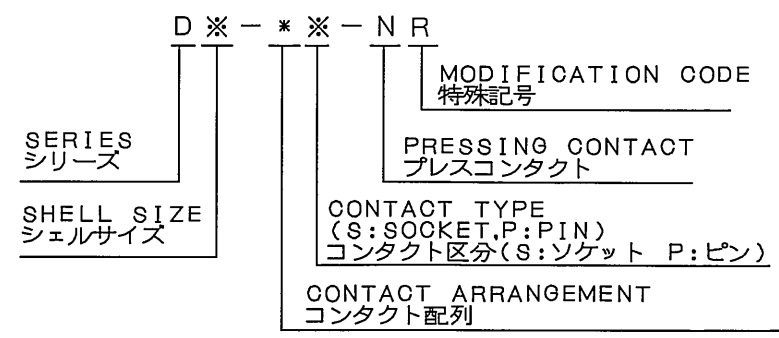


TABLE 1

PART NUMBER	DIMENSION IN MILLIMETERS											NO. OF CONTACT
	±0.5 A	±0.25 B	±0.25 B'	±0.13 C	±0.25 D	±0.25 D'	±0.5 E	F	G	H	J	
DE-9P-NR	30.8	—	16.90	24.99	—	8.34	12.6	19.3	10.7	1.2	0.8	9
DE-9S-NR	30.8	16.26	—	24.99	7.82	—	12.6	19.3	10.7	1.2	0.8	
DA-15P-NR	39.1	—	25.24	33.32	—	8.34	12.6	27.5	10.7	1.2	0.8	15
DA-15S-NR	39.1	24.59	—	33.32	7.82	—	12.6	27.5	10.7	1.2	0.8	
DB-25P-NR	53.0	—	39.01	47.04	—	8.40	12.6	41.3	10.7	1.5	1.0	25
DB-25S-NR	53.0	38.30	—	47.04	7.82	—	12.6	41.3	10.7	1.2	0.8	
DC-37P-NR	69.3	—	55.47	63.50	—	8.40	12.6	57.7	10.7	1.5	1.0	37
DC-37S-NR	69.3	54.76	—	63.50	7.82	—	12.6	57.7	10.7	1.2	0.8	
DD-50P-NR	66.9	—	52.86	61.11	—	11.16	15.4	55.3	13.9	1.5	1.0	50
DD-50S-NR	66.9	52.34	—	61.11	10.65	—	15.4	55.3	13.9	1.2	0.8	

5	REAR SHELL	1	STEEL	HEXAVALENT CHROMIUM FREE CHROMATE (TRIVALENT CHROMATE TREATMENT) ON ELECTROPLATED ZINC	
4	REAR INSULATOR	1	GLASS FILLED PBT (COLOR: BLACK)		UL94V-0
3	FRONT INSULATOR	1	GLASS FILLED PBT (COLOR: BLACK)		UL94V-0
2	FRONT SHELL	1	STEEL	HEXAVALENT CHROMIUM FREE CHROMATE (TRIVALENT CHROMATE TREATMENT) ON ELECTROPLATED ZINC	
1	CONTACT	TABLE 1	COPPER ALLOY	GOLD PLATING	NOTE 3

仕様書 (SPECIFICATION) JACS-1045-5	第1版 (ORIGINAL DATE) 31.Mar.2005	尺度 (SCALE) 2:1	シリーズ (SERIES) D-sub	日本航空電子工業株式会社 JAE ELECTRONICS INDUSTRY, LTD.
公差 (GENERAL TOLERANCE)	製図 DR.	名称 (TITLE) D * - * * - NR		
寸法 (DIMENSION)	担当 CHK. Y.TAKA01	質量 (MASS)		
角度 (ANGLES)	査閲 APPD.	図面番号 (DRAWING NO.) SJ103075		
. ±	承認 APPD. Y.KUBOTA	質量 (MASS)		版数 (REV.) 2
.X ±0.4				
.XX ±0.13				
.XXX ±				