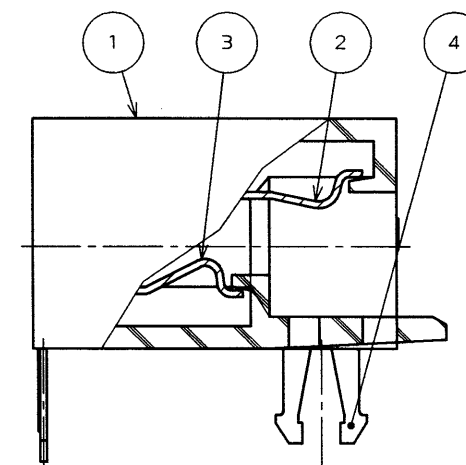
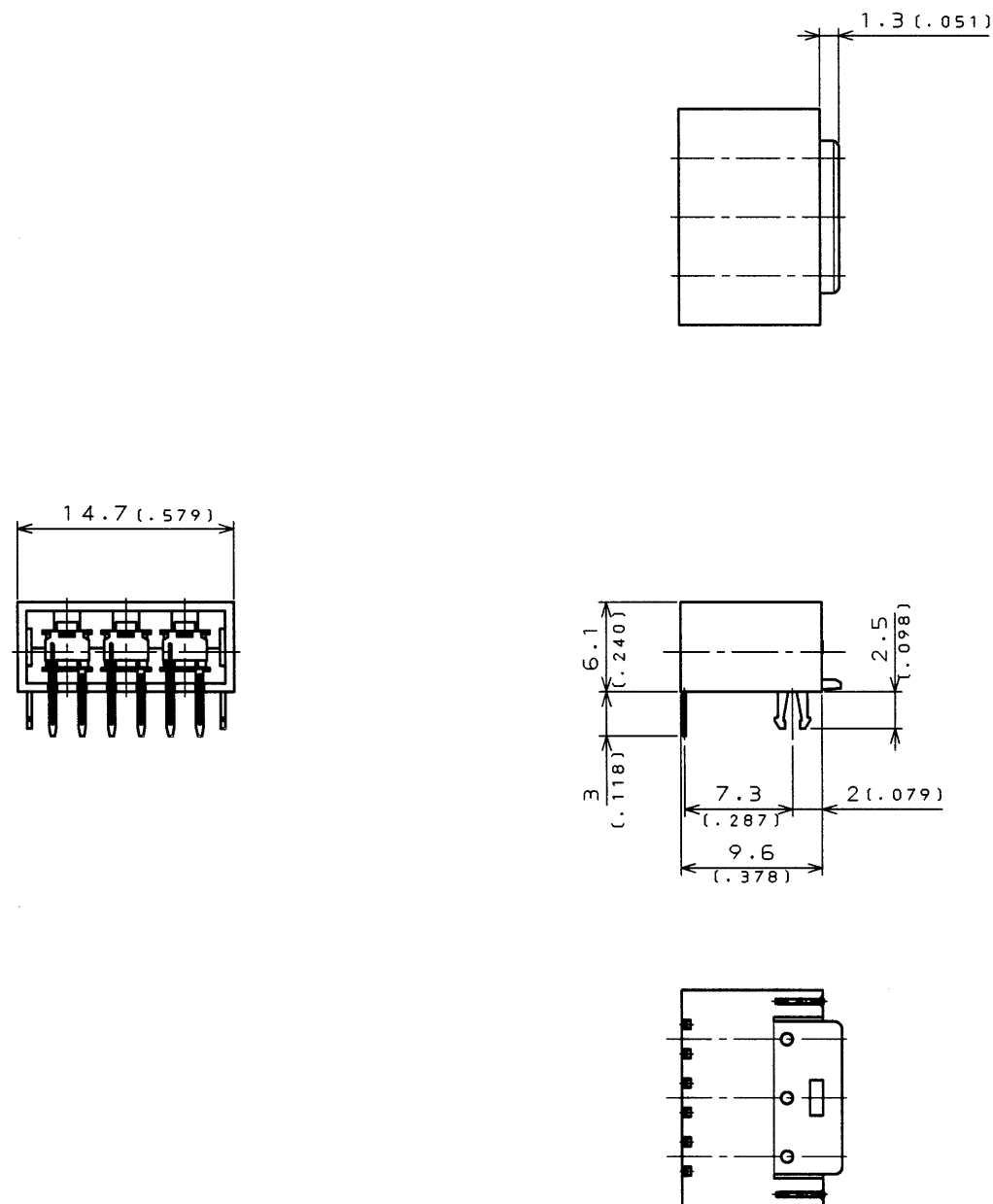
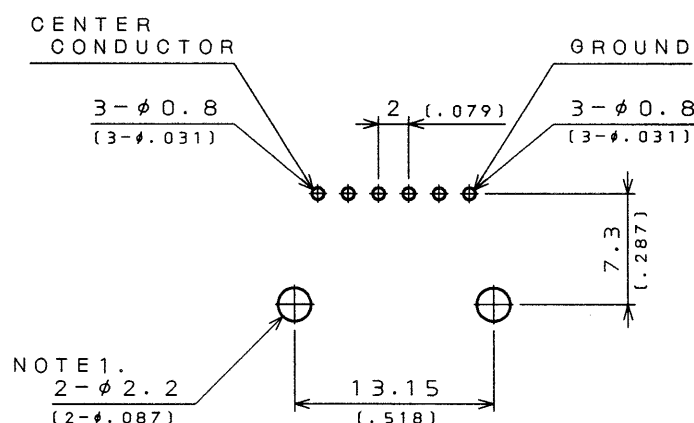


SJ027029-E
(DRAWING NO.) (図番)

版数 REV.	年月日 DATE	DCN NO.	変更内容 DESCRIPTION	製図 DR.	担当 CHK.	査閲 APPD.	承認 APPD.
2	13.Jan.2000	45420	UL No.		T.MIYASHITA	—	T. Kanou



DETAIL
(SCALE 5/1)

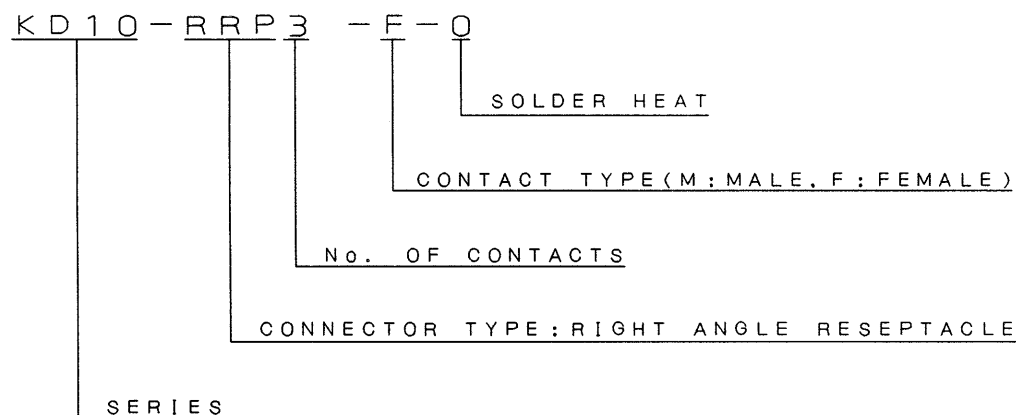


P. C. B HOLE PATTERNS

P. C. B THICKNESS RECOMMENDED: 1.6mm MAX

NOTE1. PLEASE CONNECT HOLD DOWN WITH GROUND.

DESIGNATION



4	HOLDDOWN	2	COPPER ALLOY	TIN OVER NICKEL	—
3	CENTER CONTACT	3	COPPER ALLOY	GOLD OVER NICKEL	—
2	OUTER CONTACT	3	COPPER ALLOY	GOLD OVER NICKEL	—
1	INSULATOR	1	6-6Ny	—	UL.V-0
符号 NO.	名称 DESCRIPTION	個数 QTY.	材 料 MATERIAL	仕 上 FINISH	備 考 REMARKS
仕様書 (SPECIFICATION)		第1版 (ORIGINAL DATE)		尺 度 (SCALE)	
JACS2034E		30.Jun.1994		2:1	
公差 (GENERAL TOLERANCE)		製 図 DR.		名 称 (TITLE)	
寸法 (DIMENSION)		担 当 CHK.		KD10-RRP3	
. ±0.8		T.MIYASHITA		-F-O	
.X ±0.4		査 閲 APPD.		JAE ELECTRONICS INDUSTRY, LTD.	
.XX ±0.1		T.KANOU		図面番号 (DRAWING NO.)	
.XXX ±		承 認 APPD.		SJ027029-E	
		T.SUZUKI		版数 (REV.)	
				2	

本図面は日本航空電子工業(株)の所有する情報を含むもので当社の許可なく複製を禁止する。
THIS DRAWING CONTAINS INFORMATION THAT IS PROPRIETARY TO JAE AND CAN NOT BE REPRODUCED WITHOUT WRITTEN CONSENT OF JAE.

DOF-C-212D(98.02)

CSP-94-1140-52342

SIZE A3

