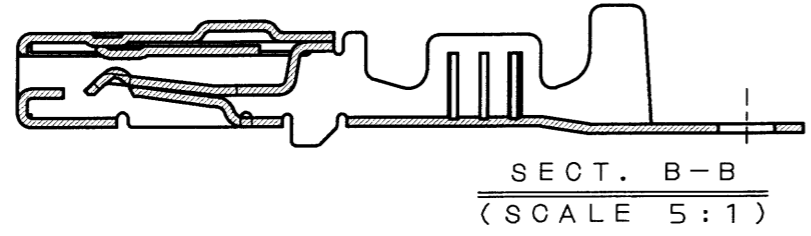
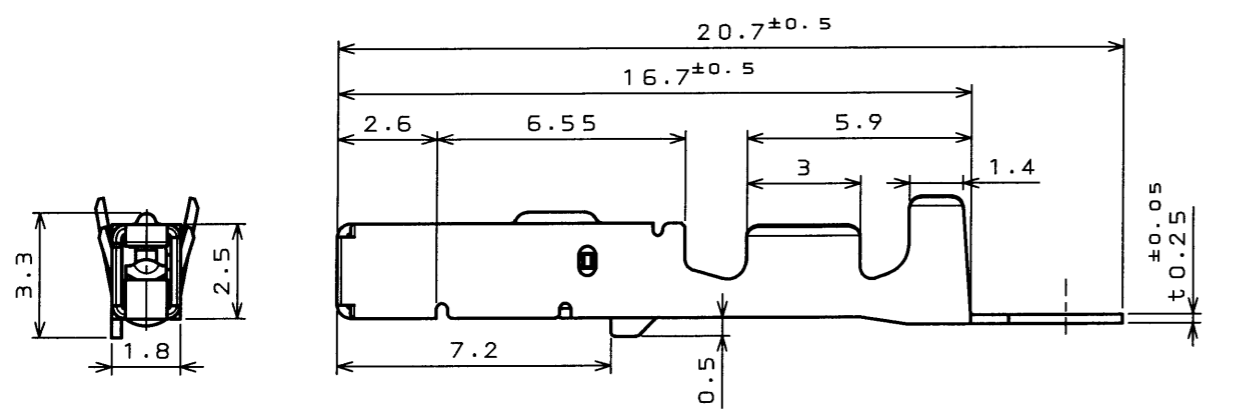
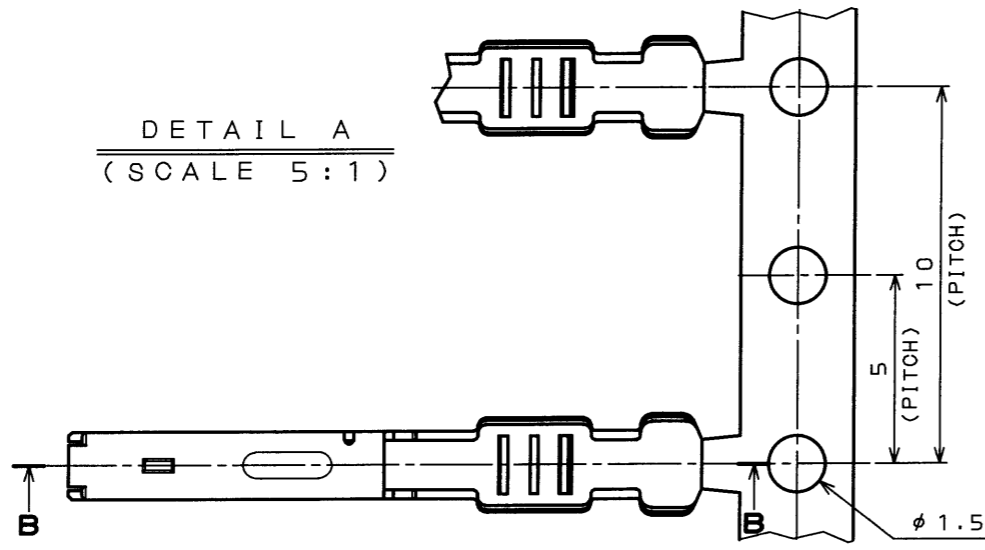
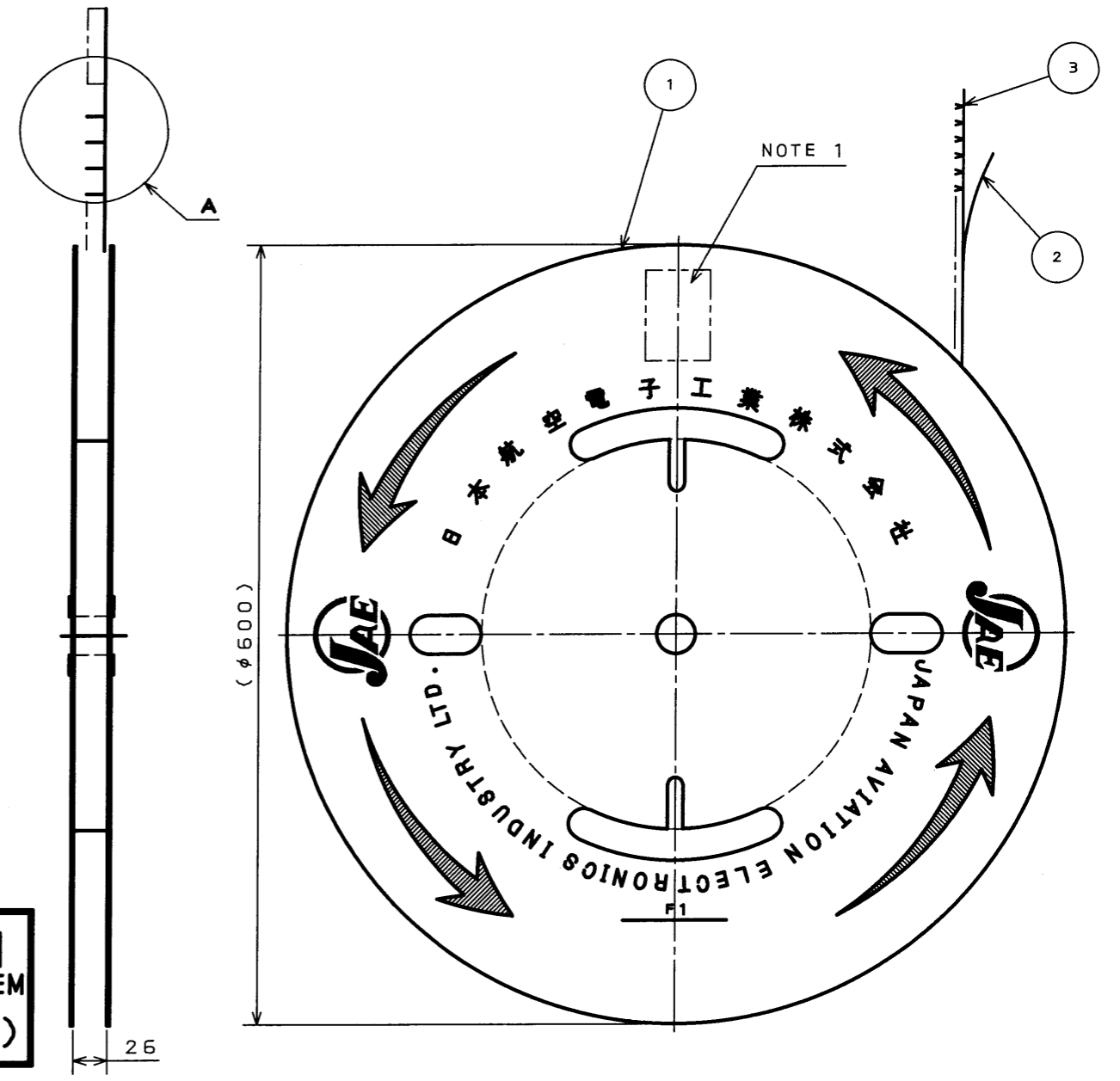


図面番号(DRAWING NO.) SJ037464

版数 REV.	年月日 DATE	DCN NO.	変更内容 DESCRIPTION	製図 DR.	担当 CHK.	査閲 APPD.	承認 APPD.
2	21.Apr.2003	51756	REDRAWN	H.SAKURADA	A.OONO		T.TOTANI
3	18.Jul.2003	52446	CHANGED TO SPECIAL CONTROL ITEM	M.TANAKA	K.TABATA		A. Ohno



特別管理品目
SPECIAL CONTROL ITEM
MX(AUTO)



NOTE 1. THE QUANTITY OF 5,000 PIECES AND PART NUMBER M31S05K4FA ARE MARKED IN THE PACKING LABEL INDICATED AT THE REEL BOARD.

2. THE WIRE TO BE USED IS A STRANDED WIRE OF 0.3mm TO 0.85mm SQUARE WITH INSULATION DIAMETER OF 1.1mm TO 2.1mm. (EQUIVALENT TO CAVUS, CAVS AND AVSS OF 0.3mm TO 0.85mm SQUARE, AND AVS OF 0.3mm TO 0.5mm SQUARE.)

3. THE SHEARED EDGES ARE NOT PLATED.

注1 現品票により、数量(5000)及び、品名(M31S05K4FA)を表示する。

注2 使用電線は0.3~0.85sq、被覆外形φ1.1~φ2.1の撚り線とする。(CAVUS,CAVS,AVSS0.3~0.85sq,AVS0.3~0.5sq等)

注3 せん断面にめっきは付かない。

符号 NO.	名称 DESCRIPTION	個数 QTY.	材料 MATERIAL	仕上 FINISH	備考 REMARKS
3	M31S05K4FA	5000	MSP1R	REFLOWED TIN PLATE	
2	TAPE	1	PAPER		
1	REEL	1	PAPER		
仕様書(SPECIFICATION)		第1版(ORIGINAL DATE) 28.Feb.2003		JAE CONNEXOR.COM Reference Only	
公差(GENERAL TOLERANCE)		製図 DR.		名称(TITLE) M31S05K4FA (MAGAZINE ASSEMBLY)	
寸法(DIMENSION)		担当 CHK. A.OONO		JAE ELECTRONICS INDUSTRY, LTD.	
角度(ANGLES)		査閲 APPD.		図面番号(DRAWING NO.) SJ037464	
. ±0.3		承認 APPD. T.TOTANI		重量(WEIGHT)	
.X ±0.3				版数(REV.) 3	
.XX ±0.3					
.XXX ±					

DOF-C-212D(98.02)

CDS-02-110-10385

