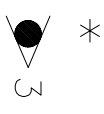
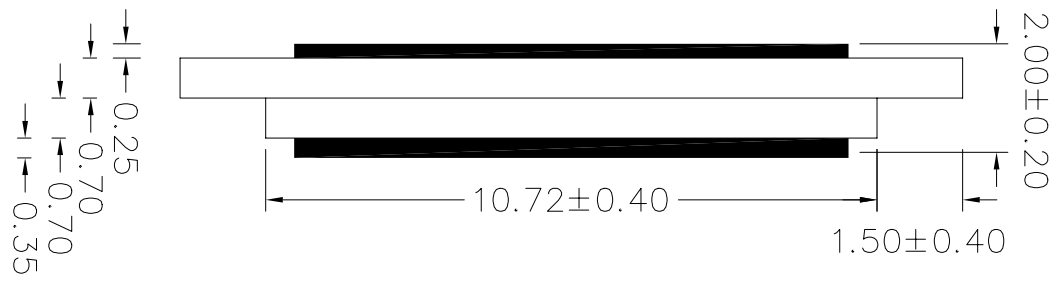


REMARK : * - REFER TO COVER PAGE

DRAWING : VARI-4510		TDL : 4/4 IF NOT SPECIFY		3 rd ANGLE PROJECTION	
REV : 10		DD NOT SCALE DRAWING			
DROWN by : SUY		SIGN :			
Checked by : MAKD		Date : 98-05-25			
		Date :			



NC

DWG.NO. : VI-451 (REV.0)

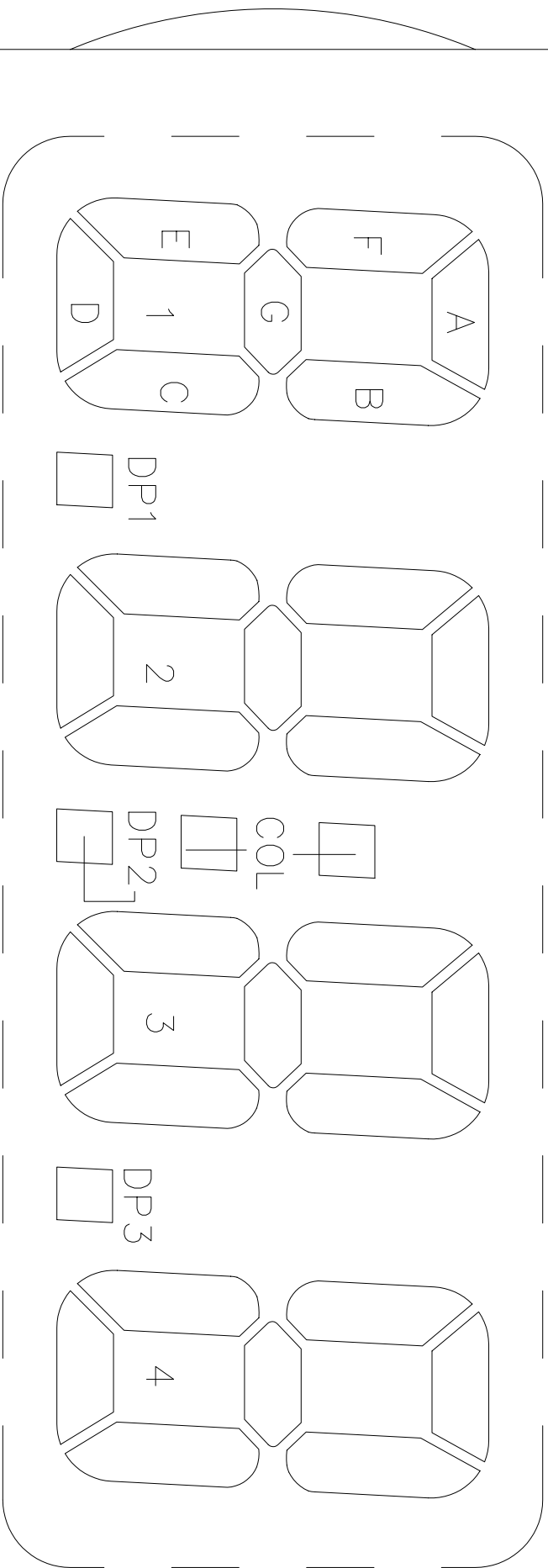
PIN36

PIN19

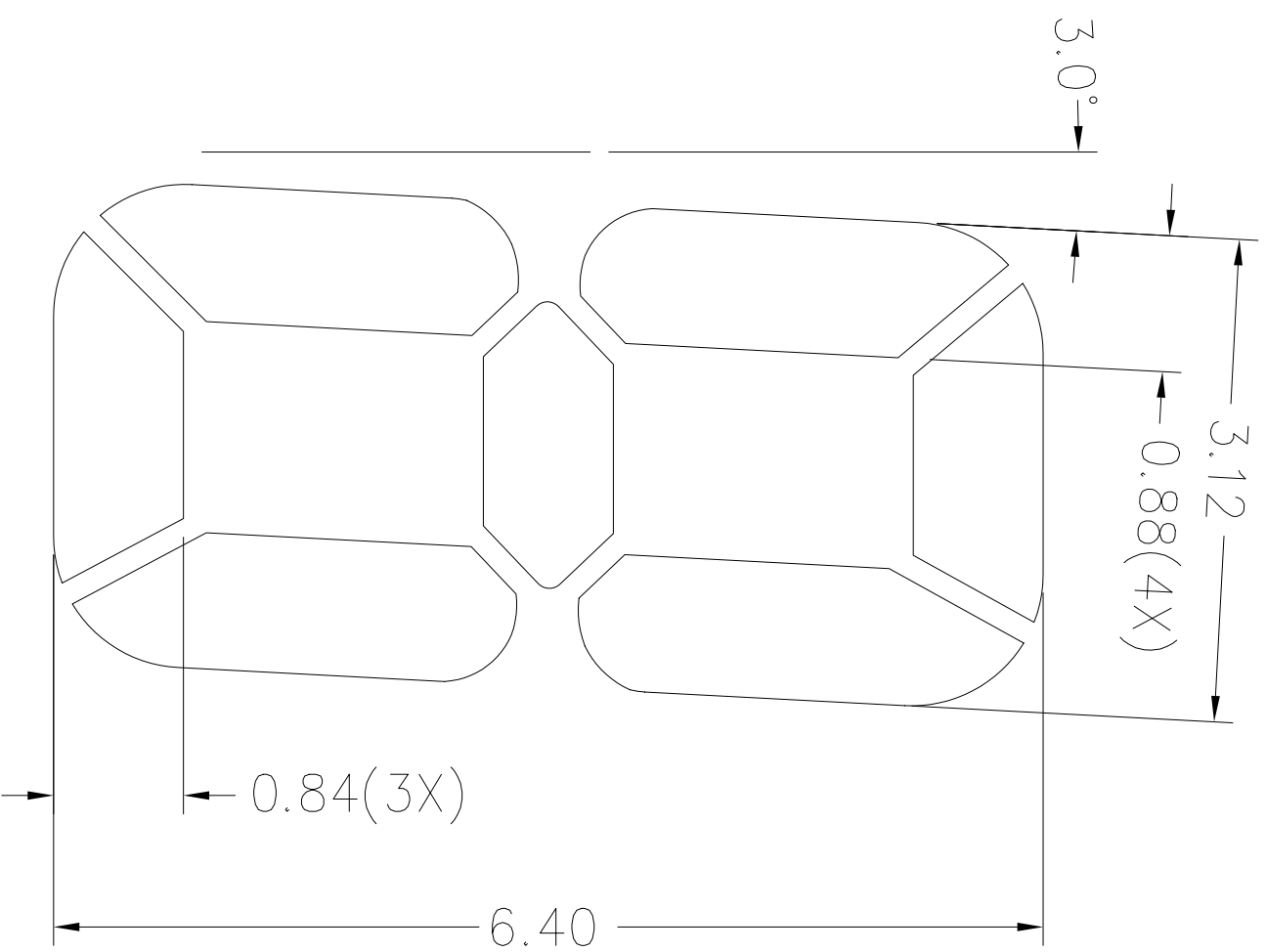
PIN1

PIN18

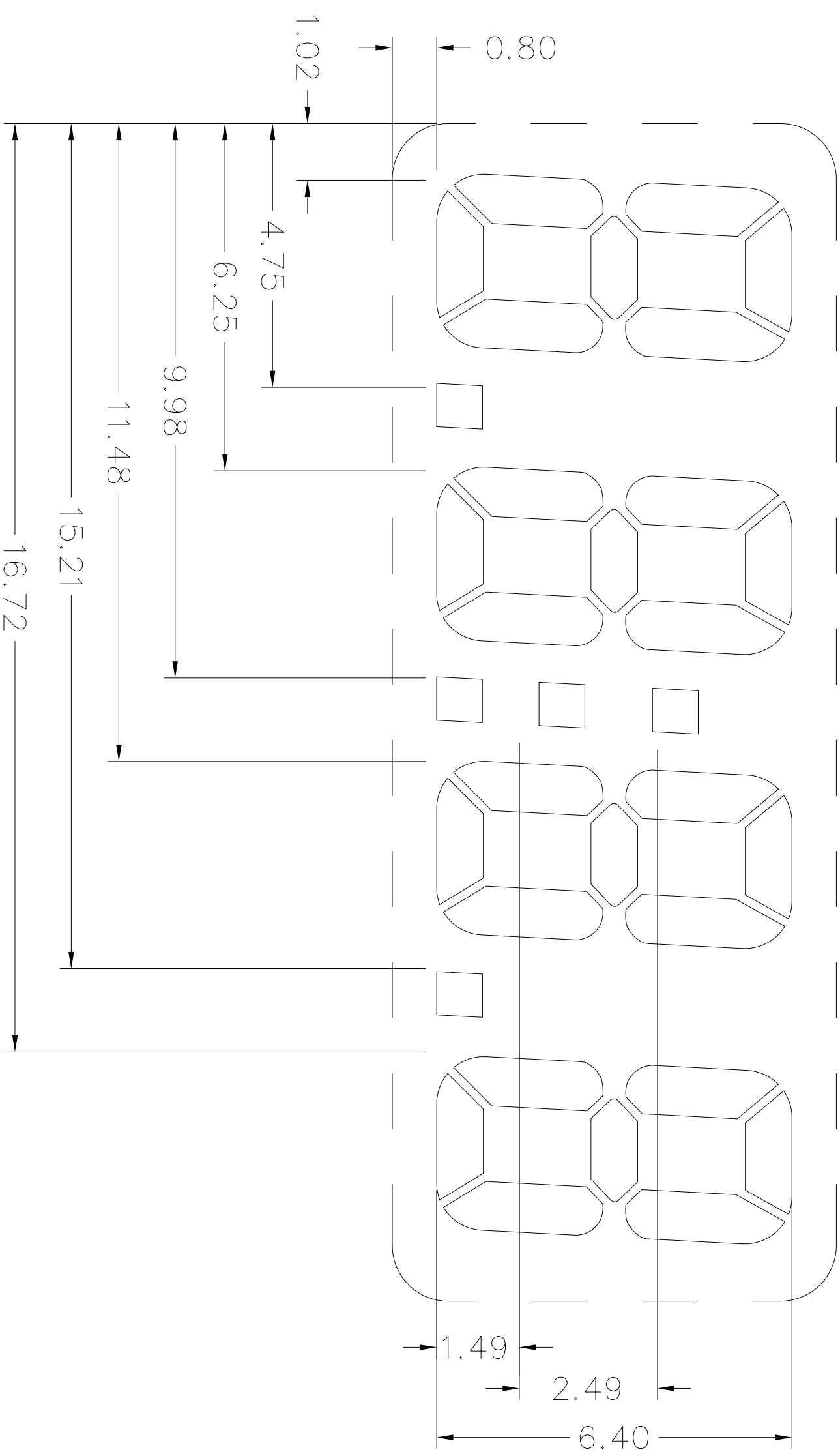
NC



DWG. NO. : VI-451 (REV. 0)

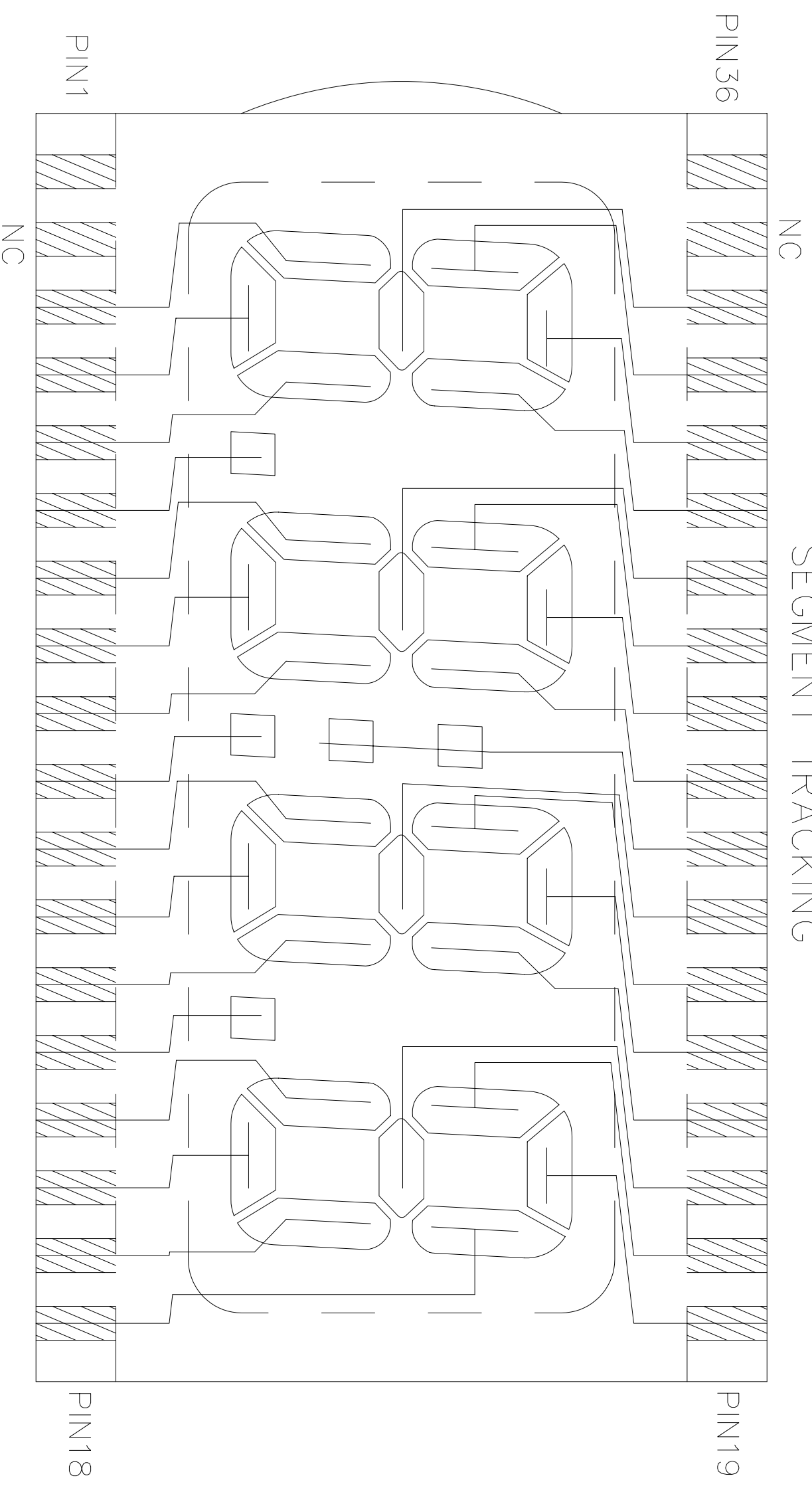


DWG.NO. : VI-451 (REV.0)

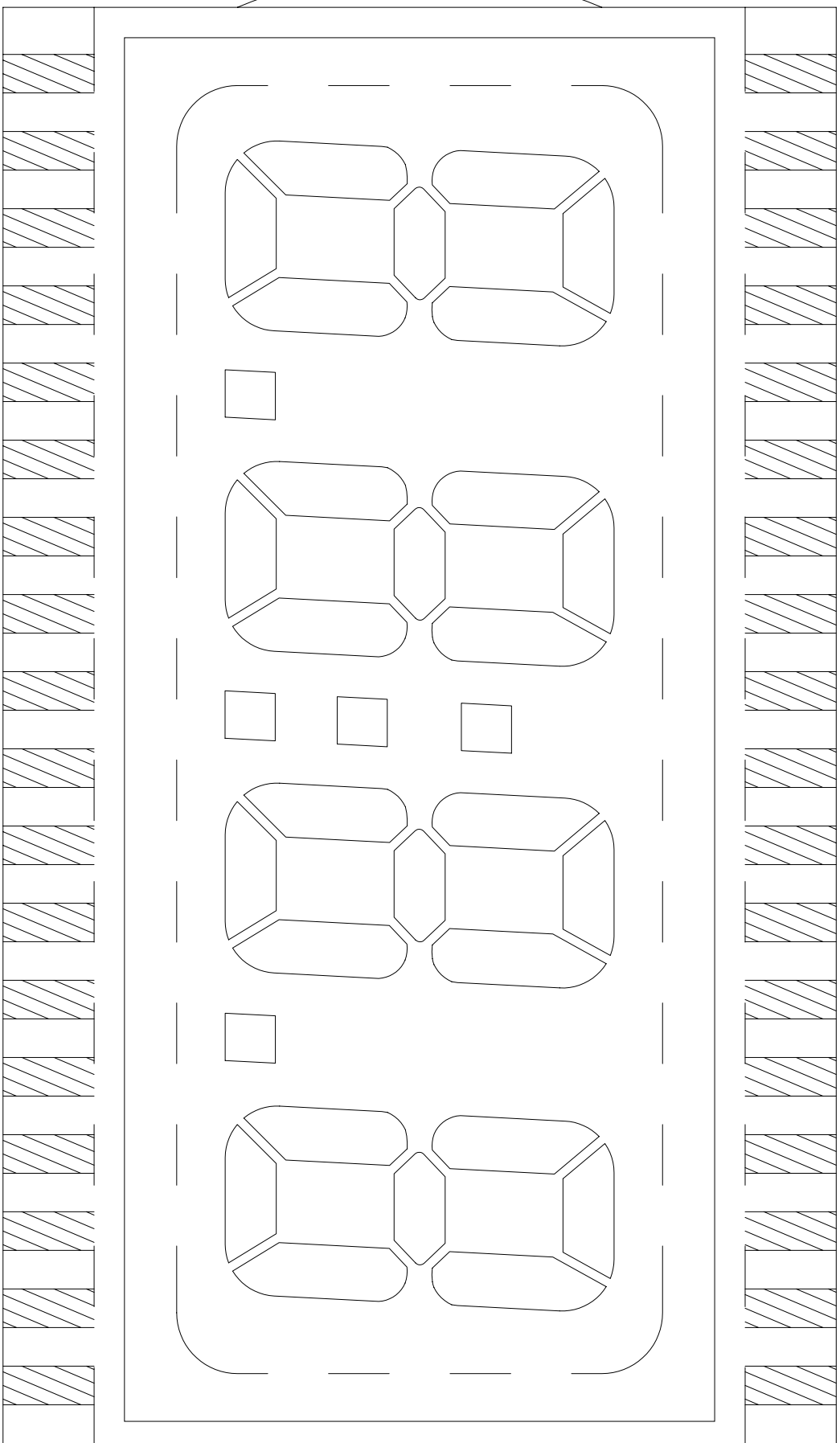


DWG.NO. : VI-451 (REV.0)

SEGMENT TRACKING



DWG. NO. : VI-451 (REV.0)

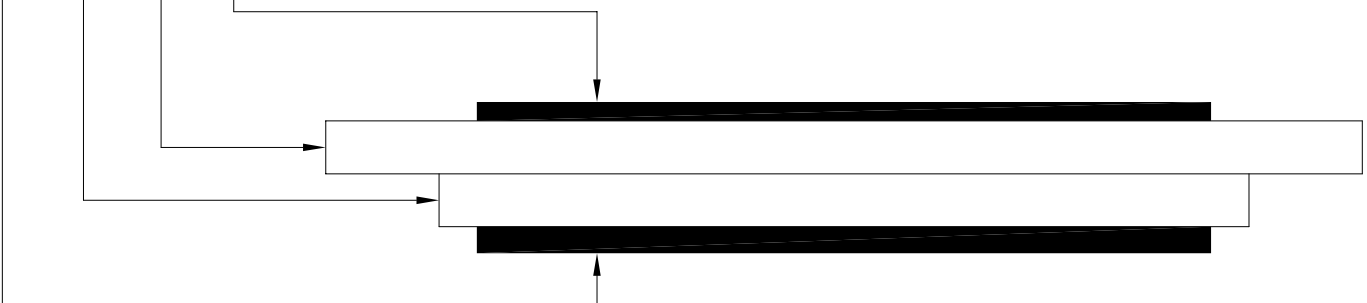


FRONT POLARIZER

FRONT GLASS

BACK GLASS

BACK POLARIZER



DWG.NO. : VI-451 (REV.0)

PIN	COM	PIN	COM
1	COM	19	4A
2	NC	20	4F
3	1E	21	4G
4	1D	22	3B
5	1C	23	3A
6	DP1	24	3F
7	2E	25	3G
8	2D	26	COL
9	2C	27	2B
10	DP2	28	2A
11	3E	29	2F
12	3D	30	2G
13	3C	31	1B
14	DP3	32	1A
15	4E	33	1F
16	4D	34	1G
17	4C	35	NC
18	4B	36	COM

REMARKS :

1) NC = NO CONNECTION

2) PCB LINKAGE : PIN1 & PIN36